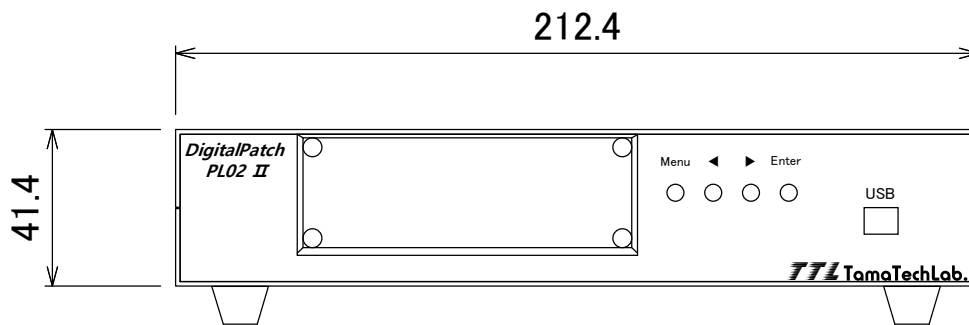
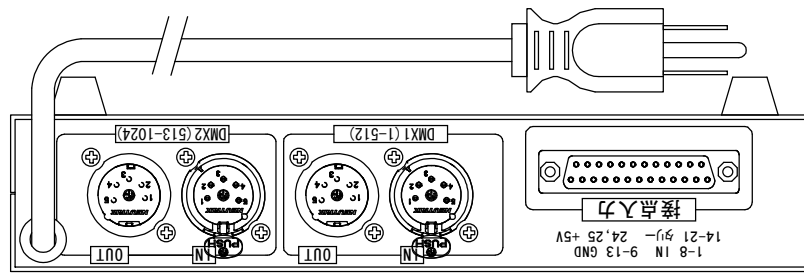


PL02 II



DMXパッチ

DMX512 2系統出力 1024ch×1024ch パッチ 8パターン記憶

外部接点(タリー出力付)によりパターン切替可能

フロントパネル液晶モニター、スイッチにより操作可能

WindowsPCにより設定、データ保存可能

電源 AC90V~240V

更新日 2023年11月6日

TTL TamaTechLab.