



SUSDIMMER-L 取扱説明書

この説明書をよくお読みのうえ、正しくお使いください。
その後大切に保存し必要なときにお読みください



安全上のご注意

- ご使用前に、この『安全上のご注意』をよくお読みのうえ、正しくご使用ください。
- ここに示した注意事項は、お使いになる人や、他の人への危害、財産への損害を未然に防止するための内容を記載していますので必ずお守り下さい。

◆次の表示区分は、表示内容を守らず、誤った使用をした場合に生じる危害や損害の程度を説明しています。

 警告	この表示は、取り扱いを誤った場合、死亡または重傷などを負う可能性が想定される内容です
 注意	この表示は、取り扱いを誤った場合、傷害を負う可能性が想定される場合及び物的損害のみの発生が想定される内容です

◆次の絵表示の区分はお守りいただく内容を示しています。

 禁止	このような絵表示は、してはいけない「禁止」内容です。
 強制	このような絵表示は、必ず実行していただく「強制」内容です。

警告

- ⊗ **分解、改造をしない**
火災、感電、故障の原因になります。
- ⊗ **金属類を差し込まない**
隙間などから金属類を差し込んだりしない下さい。火災、感電、故障の原因になります。
- ⊗ **濡らさない**
水などの液体が入ると発熱、火災、感電、故障の原因になります。
- ❶ **ACコンセントは確実に差し込む**
コンセントの差込が不完全だと発熱、火災、感電の原因になります。
- ❶ **コネクターは確実に差し込む**
コネクターの差込、締め付けが不完全だと発熱、火災、感電の原因になります。
- ⊗ **ACコードを傷つけない**
コードを無理に曲げたり、加工したり、引っ張ったり、重い物を乗せたりしないで下さい。
- ❶ **異常が起きたときは**
万一、発煙、異臭、異常音などがあった時は直ちにACコンセントを抜いて販売店にご連絡下さい。そのまま使用すると火災、感電、故障の原因になります。

注意

- ⊗ **煙や湯気が当たる場所に置かない**
火災、感電、故障の原因になります。
- ⊗ **湿気やほこりの多い場所に置かない**
火災、感電、故障の原因になります。
- ⊗ **不安定な場所や振動の多い場所に置かない**
落ちたり、倒れたりするとけが、故障の原因になります。
- ⊗ **ACコンセントから抜くときはプラグをもって抜く**
コードを引っ張るとコードが傷ついて火災、感電、故障の原因になります。

概要

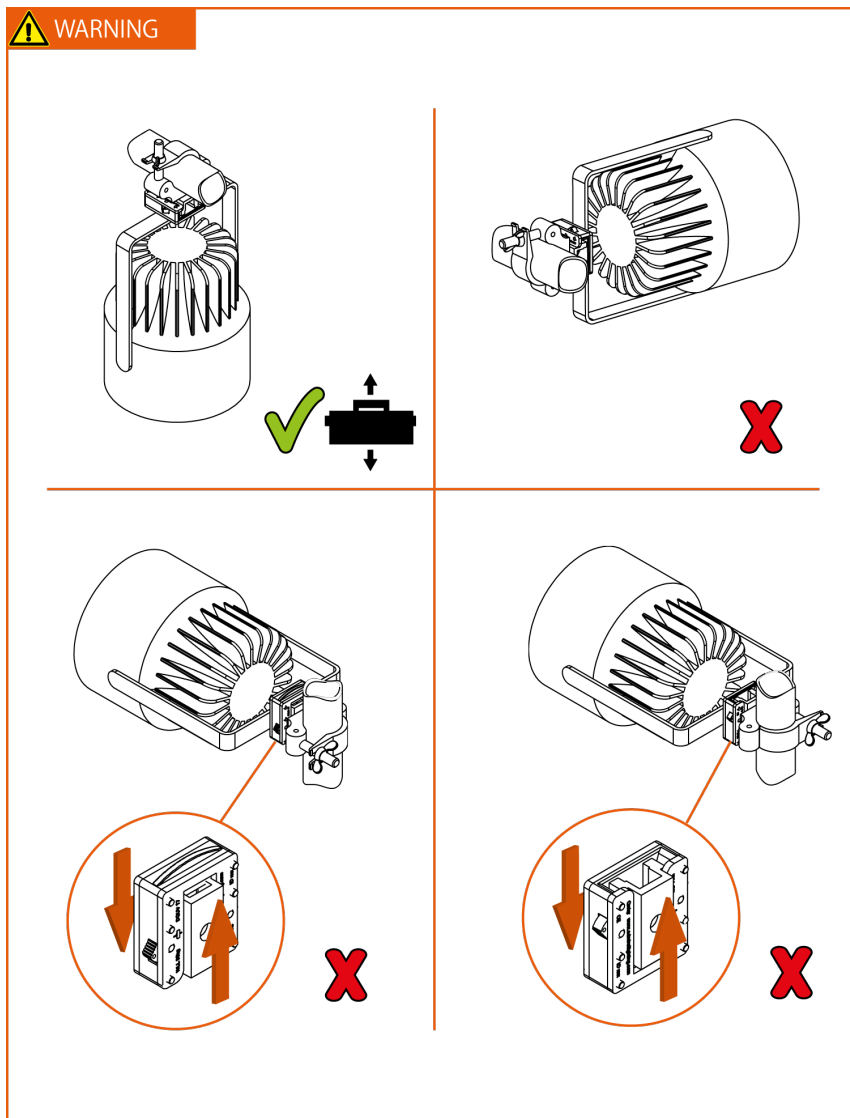
本機は 2ch のデジタル調光ユニットです。

- 任意のスタートチャンネルを設定できます。

設置について

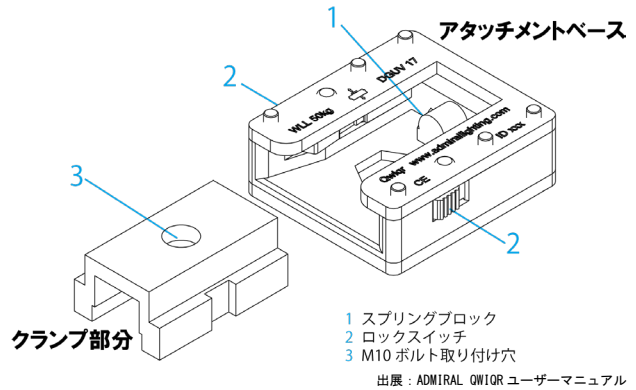
本機の設置にあたっては以下の注意を守って下さい。

- 直射日光の当たる場所、周囲温度・湿度の高い場所、ほこりの多い場所での使用は避けて下さい。
- DMX 信号ケーブルは電源ケーブルと一緒にしないで下さい。またマイク等の小レベル信号のケーブルと一緒にするとノイズを与える可能性がありますので、できるだけ避けて下さい。
- ケーブル類の着脱は必ず電源が OFF の状態で行って下さい。
- 電源は定格以内で、変動やノイズの少ない物を使用して下さい。また調光ユニットの出力は絶対に使用しないで下さい。
- 図に示した通り、正しい向きでご使用下さい。

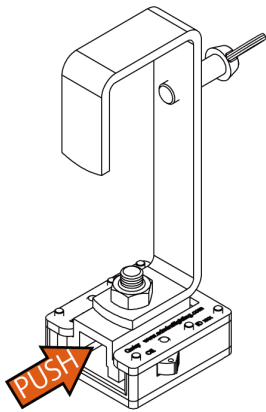


クランプ／ダボの取付について

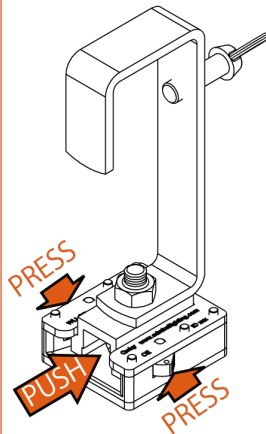
- クランプやダボの取付には、M10ボルトナットを使用してください。



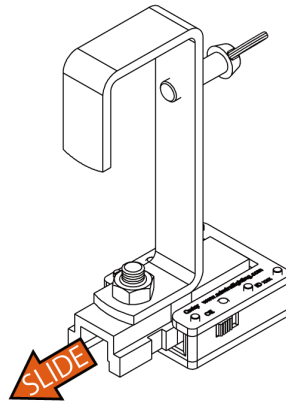
クランプ部分の取り外し



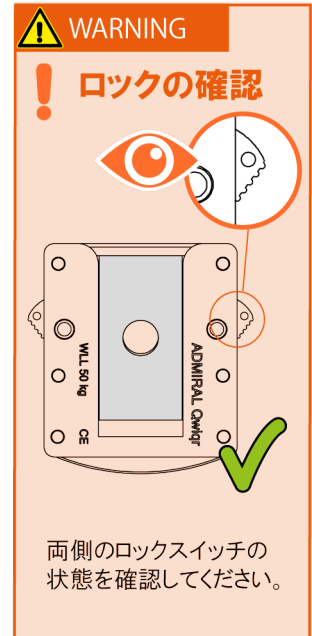
Step1
クランプ部分をスプリングブロックに押し当ててください。



Step2
両側のロックスイッチを同時に押してください。



Step3
クランプ部分を引き出してください。



操作説明

電源投入

- 1) 本機にすべての機器を接続し、電源を接続してください。
- 2) 電源が入ると POWER の赤 LED が点灯します。

チャンネル設定

- 1) DMX 信号のスタートチャンネルをダイヤルで設定します。
“**終端（ターミネーター）スイッチ**” チャンネル設定ダイヤルの上側の ON/OFF スイッチ
本機が DMX 信号の最終端の場合は ON に、他の機器に渡り配線する場合は OFF に設定して下さい。
- 2) **SIGNAL** の緑 LED で DMX 信号の通信状況を確認してください。
LED が素早く点滅：正常に通信しています。
LED がゆっくり点滅：チャンネル設定が間違っています。正しく設定し直して下さい。
(スタート設定が 0 または 513 以上に設定されたとき)

仕様

信号入出力 信号形式 コネクタ	DMX512 NC5FD-L-B-1、 NC5MD-L-B-1（または同等品）
電源入出力 入力コネクタ 出力コネクタ	C型30A×1 C型20A×2
電源 動作温度、湿度	AC100V ±15% 50/60Hz 単相2線 C型30A または、その他 0°C~50°C、10%~85%（結露無し）

本製品及び本書の内容は予告なしに変更される事がありますのでご了承下さい。

（本書製作日 2023 年 11 月 9 日）